

Zero Pressure Regulators



 **GASTECH®**

RLZ Series

The RLZ pressure regulator According to EN 88-2

RLZ Serisi gaz basınç regülatörleri EN88-2 uygundur.

ÜRÜN AÇIKLAMASI

"RLZ" serisi gaz basınç regülatörü çıkış basıncı yay ile ayarlanabilir. RLZ serisi regülatörler EN88-2 standardına uygundur. Yakıt / yakma havasını oranlayıcı amacı ile kullanılır, Oransal yakma sistemlerde, akışkan basıncını gelen puls bilgisine göre istenilen oranda tutar.

- Yüksek debi geçirgenliği,
- Maksimum debide bile yüksek hassasiyet,
- Giriş basıncı değişimleri için kompanzasyon membranı,
- Hiç akış olmadığında bile 0 sızıntı,
- Hızlandırılmış refleksler,
- Boru hattından sökmeden bakım ve tamir imkanı sonuçlarını sağlar.

UYGULAMA

İçerisinde ametal barındırmayan gazlar için, içerisindeki H₂S hacmi %0.1' i geçmeyen gazlar, gaz sınıfı 1,2,3 ve doğal gazlar için kullanımı uygundur.

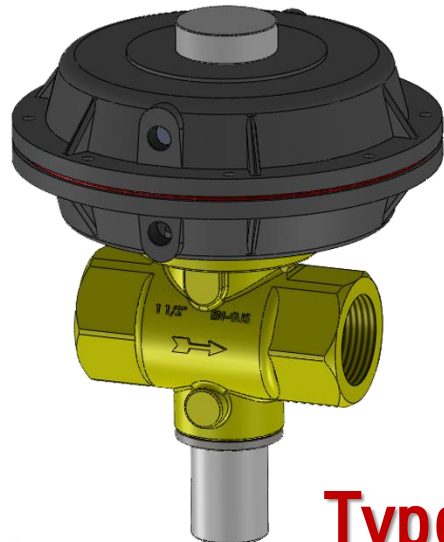
PRODUCT DESCRIPTION

The RLZ serie pressure regulator, has an adjustable setpoint spring. The pressure regulator complies with EN 88-2. Fuel/combustion air ratio regulation, Revamping of combustion systems from modulated fixed air/gas to Stoichiometric ratio

- High flowrate coefficient,
- High accuracy, evenat maximum flow rates,
- Inlet pressure compensation diaphragms
- Reduced response times,
- No internal leakage at zero flow rate,
- Periodical maintenance without disassembling the body from the pipework.

APPLICATION

The pressure regulator, type RLZ, does not contain any non-ferrous metals and is suitable for gases up to max. 0.1 vol.% H₂S, dry. Suitable for gases of families 1, 2, 3 and other neutral gaseous media.



Type RLZ

KARAKTERİSTİK / CHARACTERISTIC

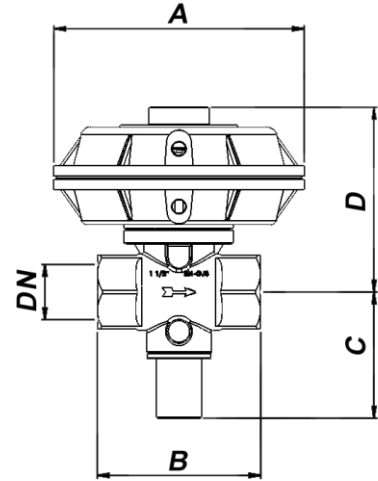
PS	Up to 550 mbar (50kPa)
Regulation	Class A, Group 2
Nominal Working Pressure	2.5 mbar – 500mbar
Signal Pressure	0,4 mbar – 50 mbar
Ofset Range	-5 / +5 mbar
Diameter	Rp. 1" – 1 1/4" – 1 1/2" – 2" (Threaded ISO7/1) DN 65 – DN80 – DN100 (Flanged ISO7005/1 or ANSI 150)
Puls/ Measuring/ignition gas connec.	1/4" G.
Maximum Air Temperature	+200°C
Metarial	Body AlSi - Cover AlSi – Diaphragms Silicone Rubber, Orifice Cap Brass
Operating Temperature	-20°C / +60°C
Fail Mode	Fail to Open



Tüm ölçüler mm
All dimensions in mm

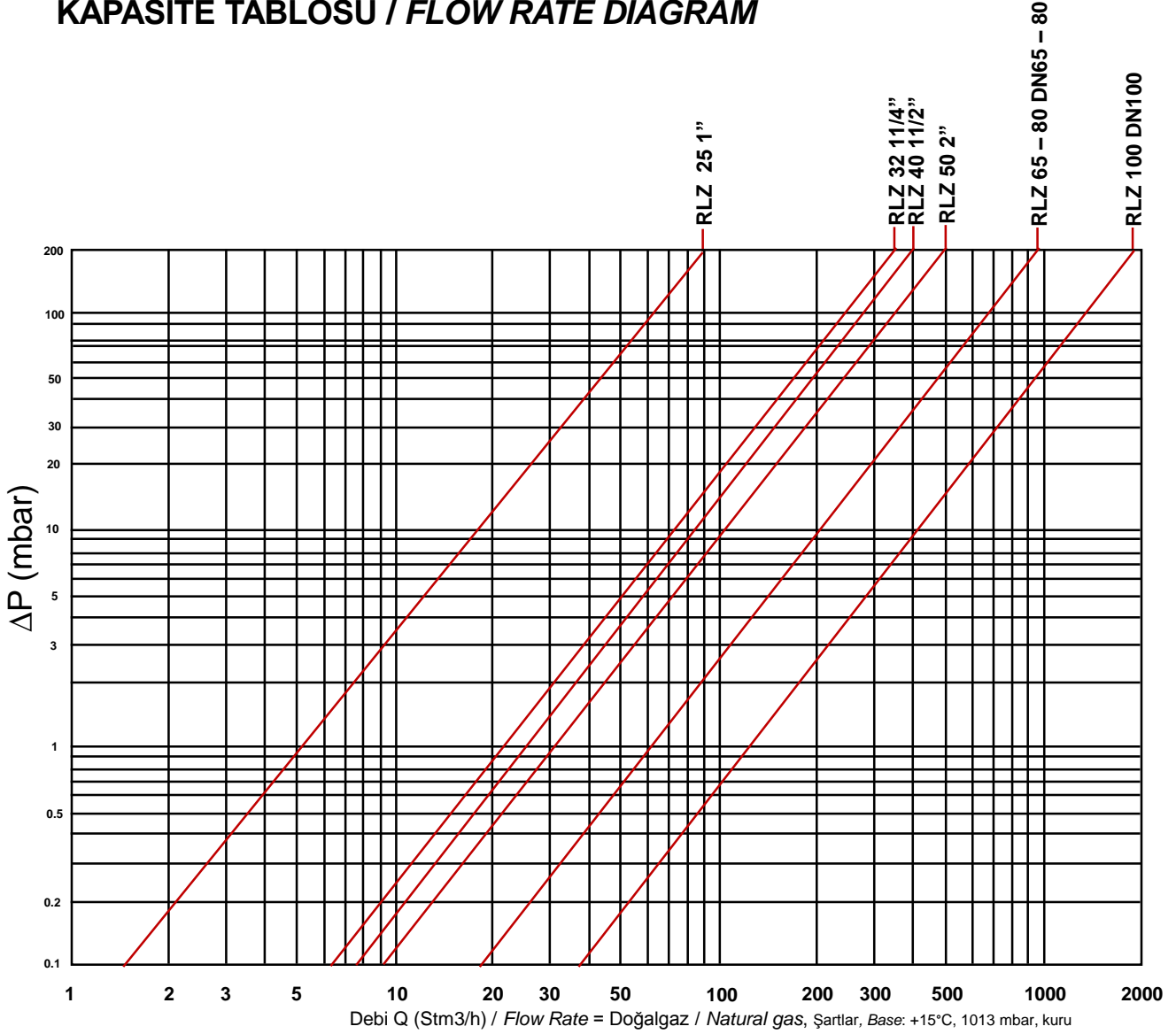
ÖLÇÜ VE AĞIRLIKLAR DIEMENSIONS AND WEIGHTS

Kod Code	DN	A	B	C	D	imp	Kg
RLZ 25	1" x 1"	210	104	100	145	1/4"	4.8
RLZ 32	1 1/4" x 1 1/4"	210	132	100	145	1/4"	4.8
RLZ 40	1 1/2" x 1 1/2"	210	132	100	145	1/4"	5.5
RLZ 50	2" x 2"	280	156	140	210	1/4"	11
RLZ 65	DN65	380	298	165	230	1/4"	42
RLZ 80	DN80	380	298	165	230	1/4"	44
RLZ 100	DN100	520	350	180	280	1/4"	52



Type RLZ

KAPASİTE TABLOSU / FLOW RATE DIAGRAM



Akış ve Diğer Gazlar / Flow with Other Gases

Yandaki tablolarda, akış yoğunluğu 0.61 ve sıcaklık 15 ° C Nm³ / h doğal gaz debisini, aşağıdaki formül kullanılarak, diğer gaz akışına dönüştürmek için:

In the tables above, the flow is in (n)m³/h natural gas with a density 0.61 and temperature 15°C. To convert to other gas flow,

using the following formula:

$$Q \text{ (Scm/h Naturalgas)} \times F_c = Q \text{ (Scm/h Xgas)}$$

Örnek /

$$Q \text{ (Scm/h Naturalgas)} \times 0.78 = Q \text{ (Scm/h Air)}$$

$$1 \text{ Scm/h Naturalgas} = 0.78 \text{ Scm/h Air}$$

Correction Factor Fc at 15°C

Propane	0.64
Butane	0.55
Oxygen	0.76
Air	0.78
Nitrogen	0.81
Biogas	0.85
Towngas	1.23
Hydrogen	3.04

Type RLZ

1. Genel Bilgiler

İlgili tüm personel montaj, işletme ve bakım ile ilgili aşağıdaki kartuşlu filtre dokümanlarını okumalı ve anlamalıdır.

- Tip «RLZ» GASTECH dokümanı teknik veriler ve boyutların yanı sıra operasyon ve devreye alma talimatlarını da içermektedir.
- Gaz basınç regülatörleri ve güvenlik cihazları için genel kullanım kılavuzu. Bu GASTECH dokümanı ürünün montaj ve işletilmesi hakkındaki bilgilerin yanı sıra bakım ve onarımı ile ilgili de bilgiler içermektedir.
- İşletme ve Bakım talimatları / Yedek parçalar (ct18-2017). Bu GASTECH dokümanı gaz basınç regülatörleri için montaj ve işletilmesi hakkında daha ayrıntılı bilgiler içermektedir.

Bakım planlanmadan önce gaz dağıtım şirketleri / yerel otoritelerin şartname veya yönetmelikleri incelenmelidir.

Kontrol ve bakım periyodu çalışma koşulları ve gazın özelliklerine bağlıdır. Bakım aralıkları için genel kurallar veya öneriler vardır. GASTECH, DVGW çalışma sayfası G 495 de belirttiği gibi bakım aralıklarını öneririz. Bununla birlikte, orta vadede, bakım aralıkları planına sistem gereksinimleri de düşünülerek eklenmelidir.

Bakım sırasında, bileşenler temizlenmeli ve sonra iyice kontrol edilmelidir. Çalışma ve / veya fonksiyon testleri sırasında herhangi bir olağandışı problem karşılaşmamak için yetkili bir personel ile nezaret edin. Kontroller özellikle, filtre elemanı ve O-ringleri kapsamalıdır.

Tüm hasarlı parçalar yenileri ile değiştirilmelidir. Sökme sırasında çıkarılan oringler için de geçerlidir. GASTECH işletme ve bakım talimatlarında bulunmayan yedek parçalar ve / veya yağlar ve yağlama maddeleri kullanmanız önerilmez. GASTECH uygun olmayan yedek parçaların ve / veya yağların kullanılmasından oluşabilecek hasar ve zararlardan sorumlu tutulamaz. İşletim ve bakım talimatlarında parça listeleri ve çizimler kullanılan adetler ile belirtilmiştir.

Tablo ve çizimlerde tedarik edebileceğiniz yedek parçalar “S” ile gösterilmiştir.

1. General information

All persons involved with the assembly, operation and / or maintenance of the gas cell filter must read and understand all of the following documents:

- Technical product information «RLT» – this GASTECH document contains the equipment’s technical data and dimensions as well as instructions concerning set-up and mode of operation.
- General operating manual for gas pressure regulators and safety devices – this GASTECH document contains information on assembly and operation as well as general information on troubleshooting.
- Operating and maintenance instructions / spare parts (ct18-2017)– this GASTECH document contains more detailed information on assembly and operation of the gas pressure regulator.

There are national laws and regulations for all sorts of jobs on gas pressure governors, from planning to maintenance.

Inspection and maintenance intervals depend mostly on operating conditions and the nature and properties of the gas. There are no general rules or recommendations for intervals. For Europa , we recommend to consider maintenance intervals as stated in DVGW work sheet G 495 in a first instance. However, in the mid-term, intervals must be adapted to the requirements of each specific equipment.

During maintenance, components must be cleaned and then checked thoroughly. This is necessary even if there have not been any unusual observations during operation and / or functional testing. Checks must cover, in particular, filter insert and the sealing rings.

Any and all defective parts must be replaced with new ones. The same applies to O rings removed during disassembly. Do not use any spare / wear parts and / or oils & lubricants not specifically recommended in the GASTECH operating and maintenance instructions for spare parts. In the event spare / wear parts and / or lubricants & oils other than those specifically recommended are used, GASTECH shall not be held liable for any defects and / or consecutive damages attributable to such use of illegal parts, lubricants, oils etc. Item numbers mentioned in the specific operating and maintenance instructions correspond with the numbers in the spare parts lists and drawings.

Some parts in the lists and drawings are marked with a letter “S”. We recommend to always have a reserve of those parts in stock for maintenance purposes.

Those spare parts are put together in another separate list at the end of the spare parts list.

RLZ SERİSİ REGÜLATÖRÜN ÇALIŞTIRILMASI

1. Giriş manometresinden gaz basıncının sistem için olması gereken değerlerde olduğunu kontrol ediniz.
2. Regülatörün girişinde bulunan filitrenin kartuşlarını kontrol ediniz. Temiz ve deformasyonların oluşmadığından emin olunuz. (Sistemin yeni olması filitrelerin temiz olması anlamına gelmez.)
3. Manual tahliye vanalarının kapalı pozisyonda olduğunu kontrol ediniz.
4. Gaz giriş vanasını yavaşça açınız. Hızlı açılan vanaların tesisat üzerinde bulunan tüm ekipmanlara şok etkisi yaratıp deforme edeceğini unutmayınız.
5. Regülatörün çıkış manometresinden basıncın istenilen seviyede mi olduğunu kontrol ediniz.

Gaz basıncı istenilen değerlerde değil ise;

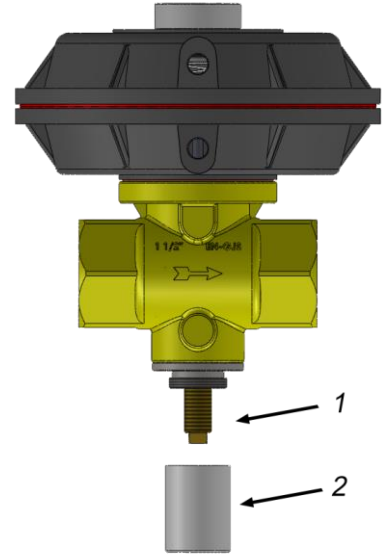
'2' Sembollü kapağı çıkarınız. '1' Sembollü ayar vidasını 14mm anahtar ile saat yönünde çevirerek çıkış basıncını düşürebilirsiniz. '1' sembolü ayar vidasını saat yönünün tersine çevirerek çıkış basıncını arttırabilirsiniz. Basınç ayarlama işlemi sonunda '2' sembolü kapağı tekrar ayar vidasının üzerine sıkınız.

OPERATION OF THE REGULATOR RLZ SERIE

1. Check pressure gauge, that inlet pressure should be suitable for the gas system.
2. Check the filter cartridge, cartridges must be clean and undeformed.
3. Check the manual relief valve is in the closed position.
4. Open inlet main valve slowly.
5. Check outlet pressure gauge,

if the gas pressure is not at the desired level;

'2' Turn the cap and remove. Outlet pressure can be adjusted by appropriately turning the internal adjustment ring nut '1' counterclockwise to increase it and clockwise to decrease it with tube Spanner 14mm. For outlet pressures outside the specified range, place '2' aluminum cap back onto the regulator top, make sure to put the 'D' O-ring.



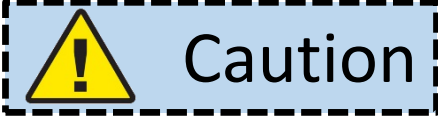
1.1 Güvenlik Bilgisi / Safety information

Bu kılavuzda, güvenlik bilgileri aşağıdaki sinyal kelimeleri göz alıcı logoları vasıtasıyla vurgulanır.

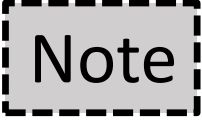
In this manual, safety information is highlighted by means of the following signal words and eye catchers:



Danger to life and limb



Danger of damage to property and / or the environment



Important additional information

2. Özel bakım talimatları

Bakım sırasında, bileşenlerin temizlenmeli ve görsel olarak kontrol edilmelidir. Eksiksiz olmalıdır.

İşlev kontrolü yapınız: rezistif gaz akışında basınç kaybını ölçün.

Kirli filtre elemanı için sınır değer 10 mbar

Filtre kartuşunu temizleyin yada yeni bir filtre kartuşu ile değiştirin.

Yağlayıcı tablosuna göre O-ringleri yağlayın.

İdareli gres uygulayın. Hasarlı o-ringleri değiştirin. Uygun o-ring olduğuna emin olun.

2. Specific maintenance instructions

During maintenance, components must be cleaned and checked visually. Be thorough.

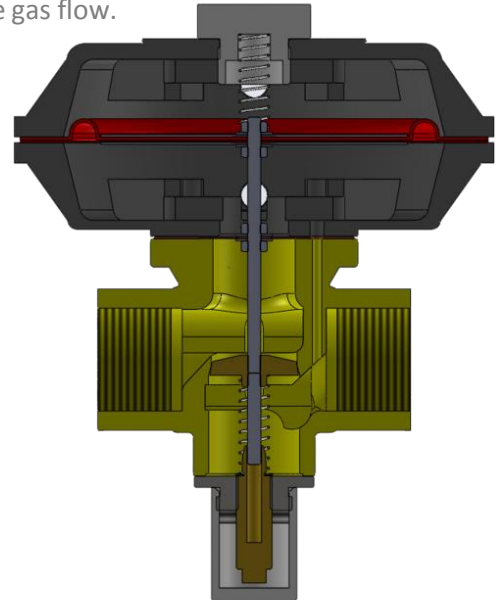
Carry out a functional check: measure a pressure drop in the resistive gas flow.

Limit value for dirty filter insert is 10 mbar

* Clean the filter mesh. Or replace the filter insert altogether.

* Grease the O rings according to the lubricant table.

* Apply grease sparingly. Replace damaged sealing rings.



Type RLZ

OPERATING AND MAINTENANCE INSTRUCTIONS / SPARE PARTS

YEDEK PARÇA LİSTESİ / SPARE PART LIST

ITEM	Part Name	No.	S	Metarial	DN25 DN32 DN40	DN50	DN65 DN80	DN100
1	Main Diapghram	1	S	ScR	2.42.0001	2.42.0004	2.42.0007	2.42.0010
2	Protection Diapghram	1	S	ScR	2.42.0002	2.42.0005	2.42.0008	2.42.0011
3	Compasation Diapghram	1	S	ScR	2.42.0003	2.42.0006	2.42.0009	2.42.0012

