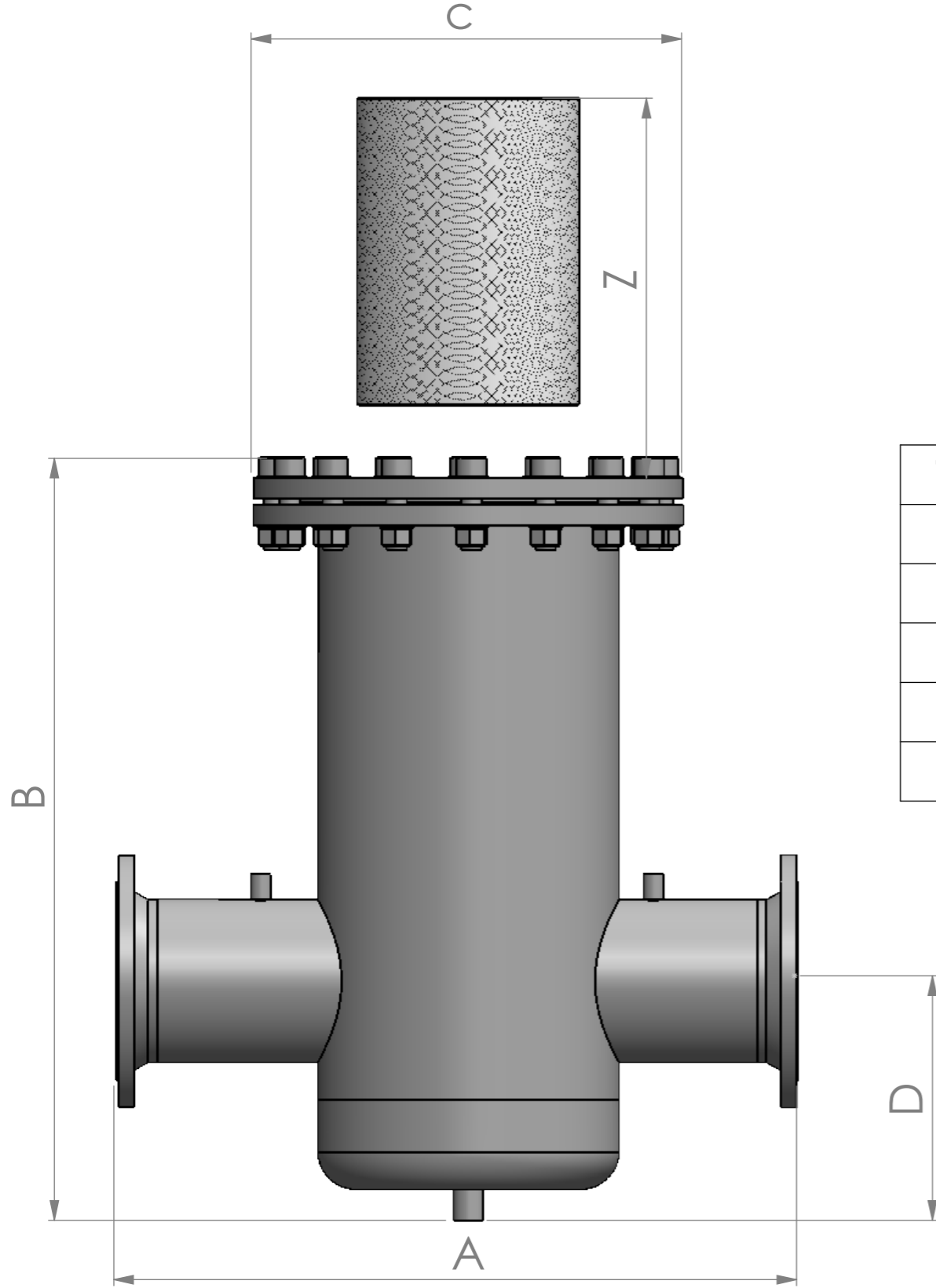


OVERALL DIMENSIONS IN MM OF GAS FILTER



Type	0,5	1	1,5	2	2,5	3	4	5	6*
A	300	400	450	500	600	650	800	900	1100
B	368	443	528	642	744	852	1032	1192	-
C	220	250	285	340	405	460	580	715	812
D	156	178	207	233	271	310	360	444	537
Z	120	165	210	270	283	320	415	470	625

KONTROLLU KOPYA /
CONTROLLED COPY

..... adet cogaltılmistir.

UYGULAMA ICIN /
FOR CONSTRUCTION

DATE / TARİH SIGN / İMZA

.....

TUM REVIZYONLAR
CAD İLE YAPILACAKTIR. /
ALL REVISIONS
SHALL BE MADE ON CAD.

Cizim Tarihi

26 12 2019

Tum olculer mm'dir.

All dim's are in mm.

Tolerans

Ø L

Cizim / Drawn By

Mustafa ÇERMAN

Onay / Conf.

Gökhan ÖN

GASTECH[®]
Natural Gas Equipment Technologies

Materyal Sertifika

Tarih :

No :

Material

Kutle / Mass

Seri No.

Parca Adı / Part Name

Parca No./Part No.

GAS FILTER DIMENSIONS

Açıklama / Desc.

Adet / Quantity

* Bu teknik resim ve tasarım GASTECH'e aittir. İzin alınmadan elektronik ve diğer ortamlarda cogaltılamaz, ucuncu sahişlara verilemez.

* The drawing and design is the exclusive property of GASTECH .

Can not be copied and multiplied on electronic or any other media and can not be transferred to third parties without consent of Gastech.